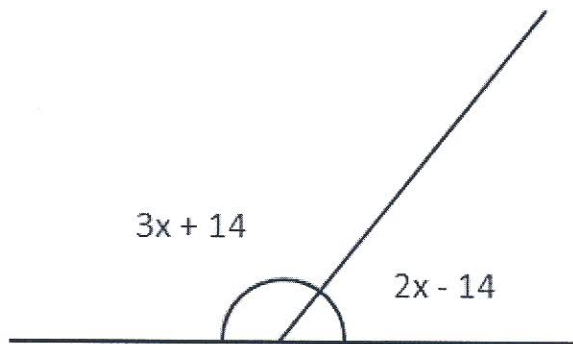


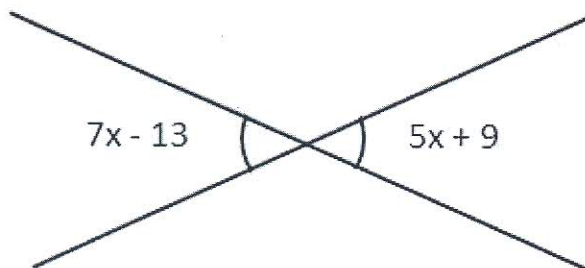
Ejercicios de geometría

I.- Utilizando las relaciones angulares apropiadas, calcular el valor del ángulo "x"

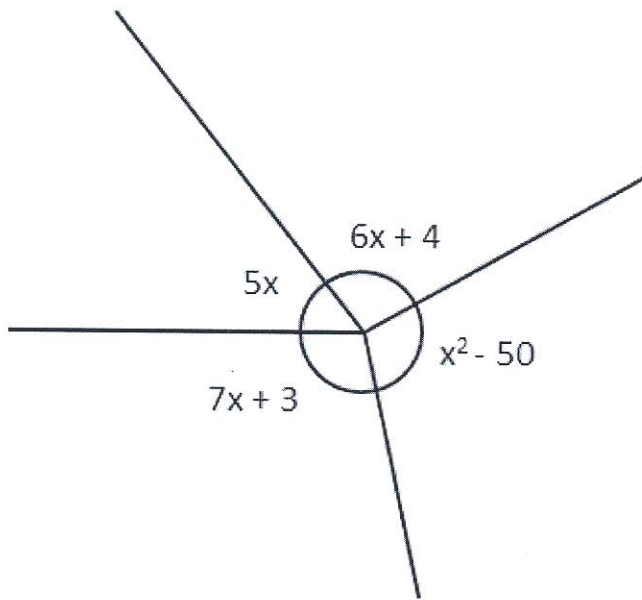
a)



b)

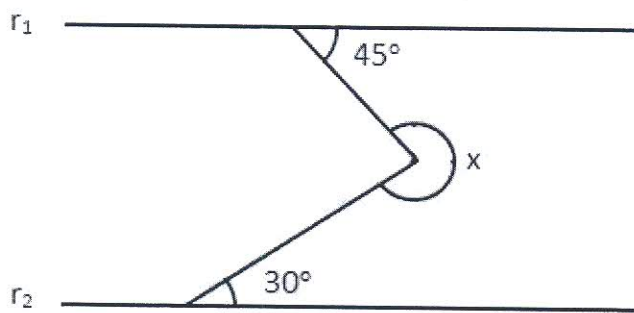


c)

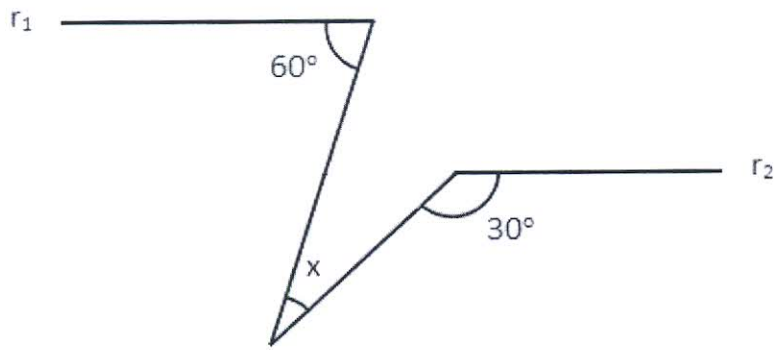


II.- Ángulos entre paralelas $r_1 // r_2$

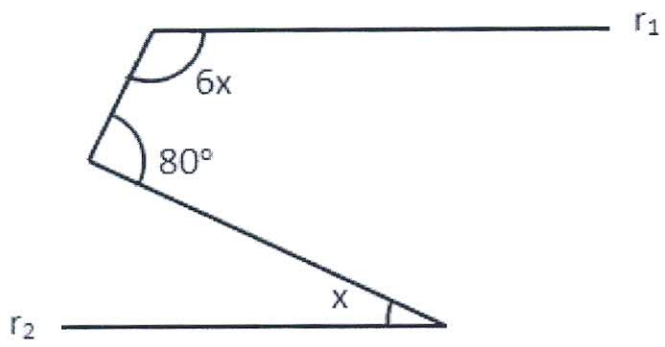
a)



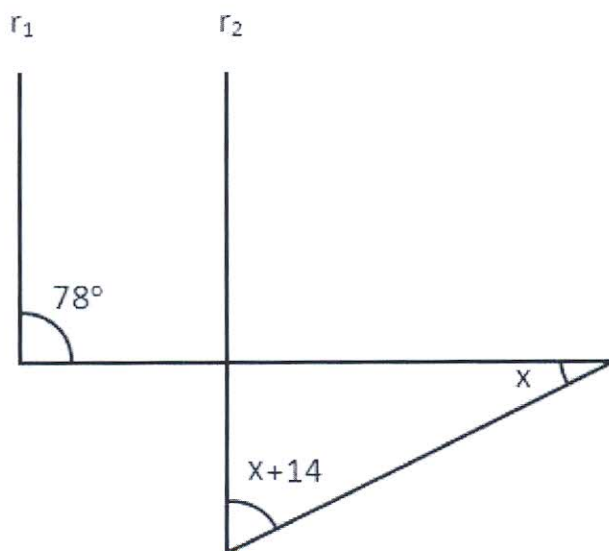
b)



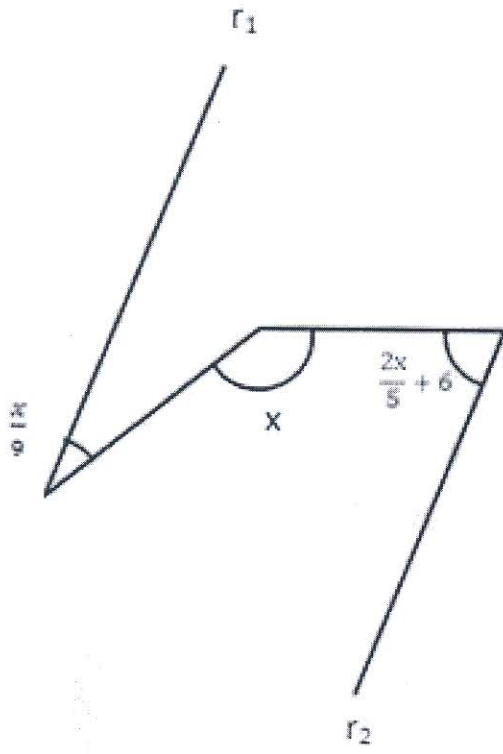
c)



d)



e)



f)

